

Construcción

Cable	1/2"
Tipo de conector	N
Tipo de contacto	Macho
Ángulo de montaje	Acodado 90°
Tipo de montaje	Montaje rapido
Contacto interno	Aleación de latón chapado en plata
Contacto externo	Aleación de latón chapado con Tri-aleación
Aislante	PTFE

Propiedades eléctricas

Impedancia nominal (Ω)	50±1
Rango de frecuencia (GHz)	DC~4
Intermodulación (3er orden @2x20W) (dBc)	≤- 150 Typ. ≤- 158
Resistividad conductor interno (Ω /km)	≤1
Resistividad conductor externo (Ω /km)	≤0,25
Resistencia de aislamiento ($M\Omega \cdot km$)	≥5000
Voltaje que soporta dieléctrico, a nivel del mar (V,RMS,50Hz)	≥2500
Pérdidas de inserción (dB)	≤0,05
Pérdida de retorno (609-960 MHz)(VSWR/dB)	1,08 / 28
Pérdida de retorno (1700-2200 MHz)(VSWR/dB)	1,12 / 25
Pérdida de retorno (2300-2700 MHz)(VSWR/dB)	1,12 / 25
Pérdida de retorno (3400-3800 MHz)(VSWR/dB)	1,18 / 21

Normas

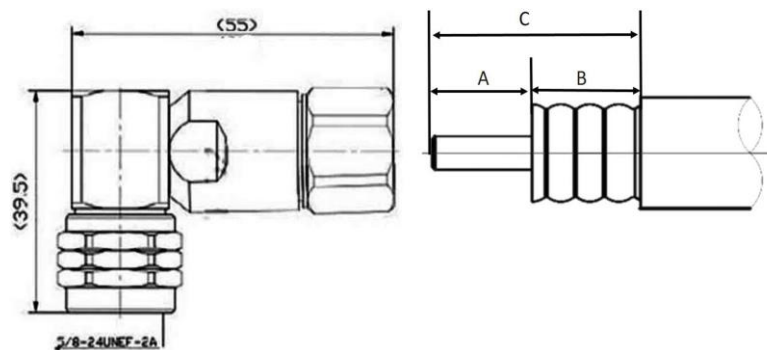
Temperatura de instalación (°C)	-55 a +85
Grado protección IP	IP67
Durabilidad (Ciclos)	≥500
2011/65EU(RoHS)	Conforme

Referencia

300010

Imagen y vista Pieza

*Imagen orientativa, puede variar a criterio del fabricante



Pelado del cable recomendado (mm)

A	11
B	19
C	30